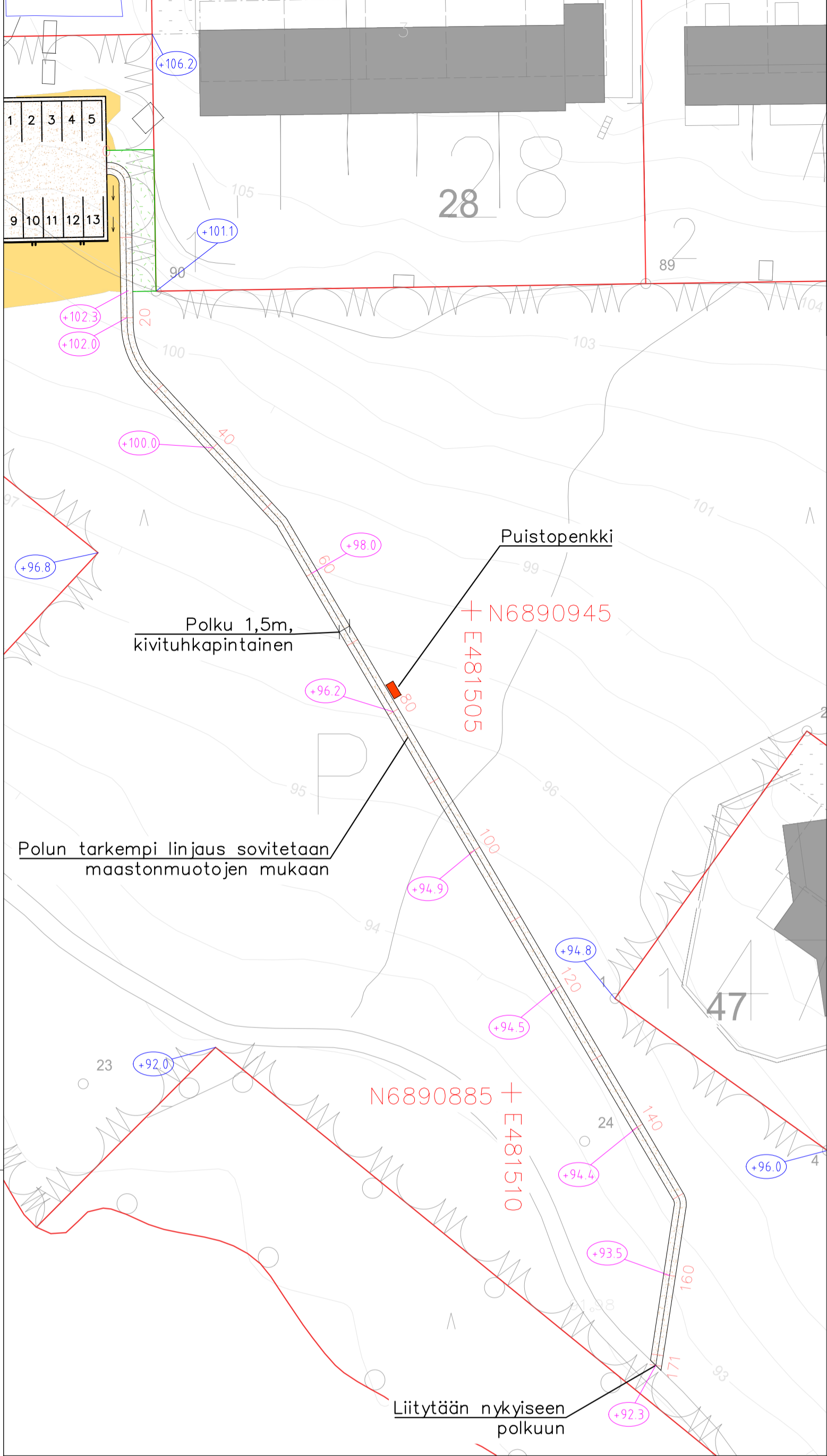
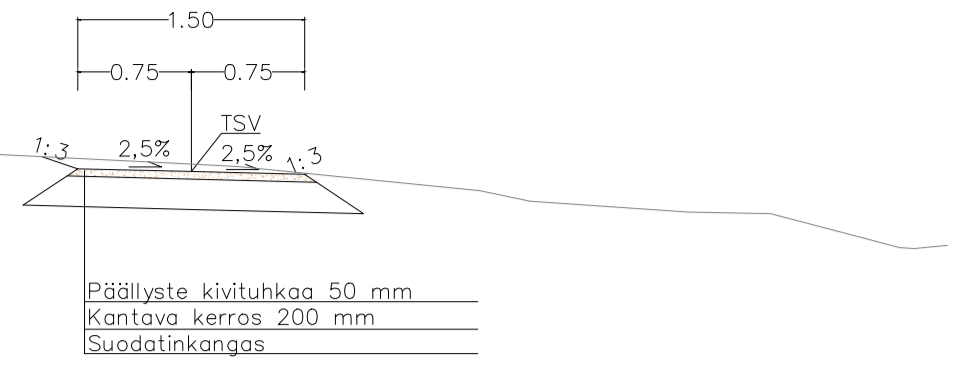
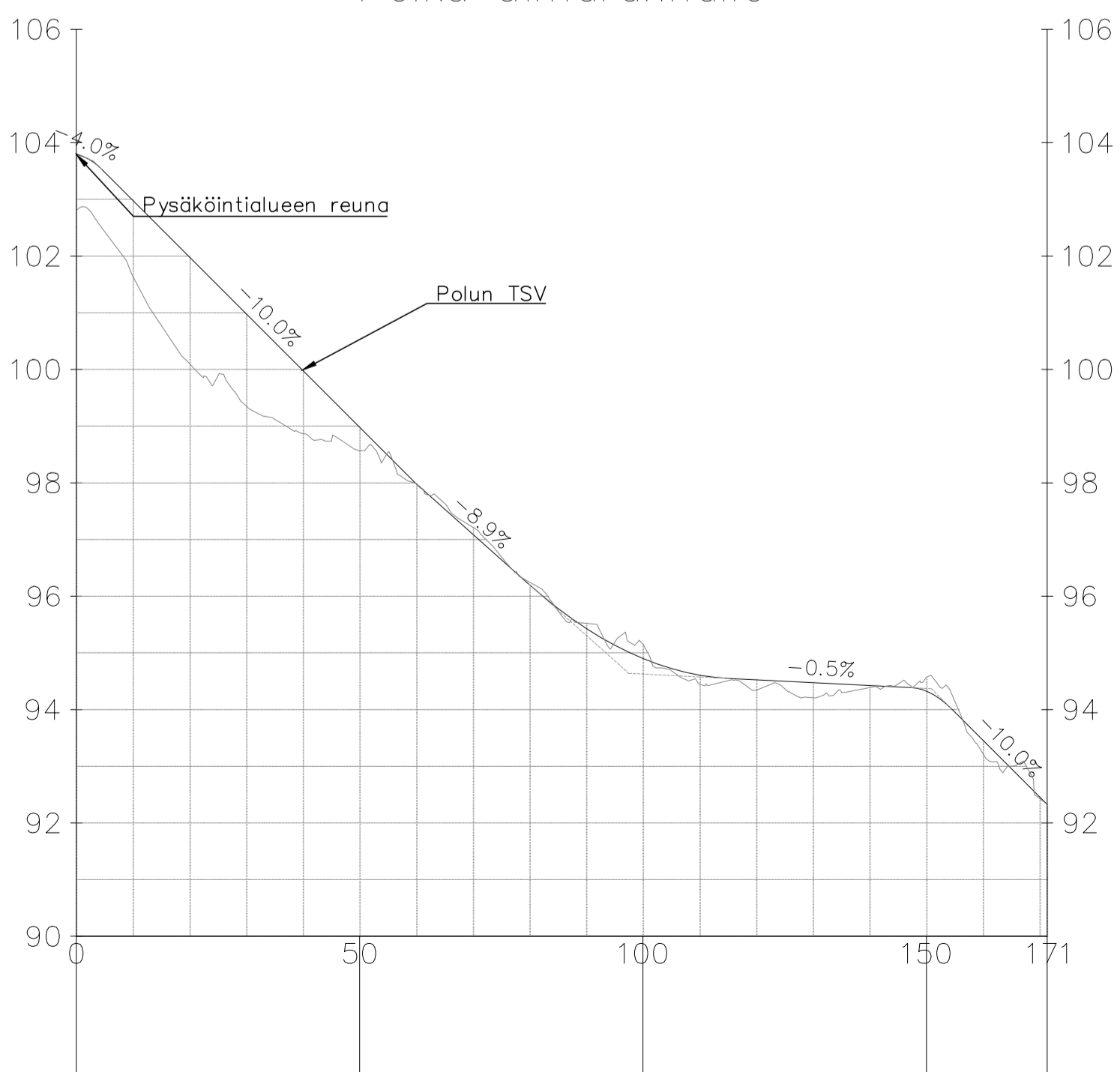


Tyypipoikkileikkaus
PI 80



Polku uimarannalle



Koordinaatisto GK26 (katkaistu) Korkeusjärjestelmä N2000

Rakennuskohde Muuramen kunta Verkkoniemen pysäköintialueen puistosuunnitelma Muurame	Piirustuksen sisältö Puitosuunnitelma, polku uimarannalle Asemapiirustus Pituusleikkaus Tyypipoikkileikkaus	Mittakaavat 1:500 1:1000/1:100 1:50
Satamakatu 22, 20100 Turku Puh. 0104090, www.fcg.fi	Suunnittelualue, työnnumero ja piirustuksen numero	Muutos
FCG	TKA P52091.001 201	
Päiväys 21.11.2024 Pääsuunn. Tatu Salmivirta Hyv. Pekka Väinölä	Tiedosto Puitosuunnitelma.dwg	
	Suunn./Piirt. Tatu Salmivirta Tarkastaja Pekka Väinölä Yhteyshenkilö Tatu Salmivirta	A S